



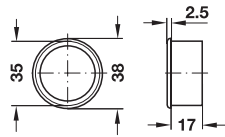
Ventilations

ตะแกรงปิดช่องระบายอากาศ

8

Ventilation trim

ตัวปิดขอบช่องระบายอากาศ

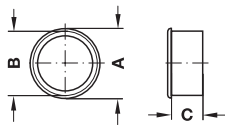


- Material: Plastic
- Version: With flanged rim
- Installation: Recess mounting

- วัสดุ: พลาสติก
- รูปแบบ: แบบมีขอบ
- การติดตั้ง: ติดตั้งแบบซ่อน

Finish สี	Cat. No. รหัสสินค้า
White สีขาว	571.25.701

Packing: 10 pcs.
ขนาดบรรจุ: 10 ชิ้น



- Material: Plastic
- Version: With flanged rim
- Installation: Recess mounting

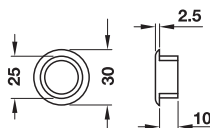
- วัสดุ: พลาสติก
- รูปแบบ: แบบมีขอบ
- การติดตั้ง: ติดตั้งแบบซ่อน

Finish สี	Dim. A mm ขนาด A มม.	Dim. B mm ขนาด B มม.	Dim. C mm ขนาด C มม.	Cat. No. รหัสสินค้า
White สีขาว	29	25	20	571.27.705
	38	34	15	571.27.714
	49	45		571.27.723
Black สีดำ	29	25	20	571.27.303
	38	34	15	571.27.312
	49	45		571.27.321

Packing: 10 pcs.
ขนาดบรรจุ: 10 ชิ้น

Finger pull ventilation trim

ตัวปิดขอบช่องระบายอากาศ



- Material: Plastic
- Version: Harpoon-type fixing
- Installation: Recess mounting

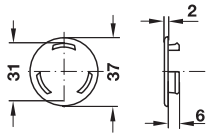
- วัสดุ: พลาสติก
- รูปแบบ: เกลียวแบบพันปลา
- การติดตั้ง: ติดตั้งแบบซ่อน

Finish สี	Cat. No. รหัสสินค้า
White สีขาว	571.26.708

Packing: 10 pcs.
ขนาดบรรจุ: 10 ชิ้น

Ventilation trim with mounting lugs

ตัวปิดขอบช่องระบายอากาศ แบบยึดด้วยจอย



- Material: Plastic
- Version: With flanged rim
- Installation: Recess mounting

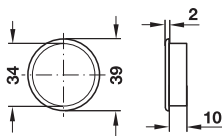
- วัสดุ: พลาสติก
- รูปแบบ: แบบมีขอบ
- การติดตั้ง: ติดตั้งแบบซ่อน

Finish สี	Cat. No. รหัสสินค้า
White สีขาว	571.06.706

Packing: 10 pcs.
ขนาดบรรจุ: 10 ชิ้น

Ventilation trim

ตัวปิดขอบช่องระบายอากาศ

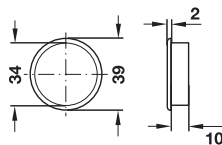


- Material: Plastic
- Version: With flanged rim
- Installation: Recess mounting

- วัสดุ: พลาสติก
- รูปแบบ: แบบมีขอบ
- การติดตั้ง: ติดตั้งแบบซ่อน

Finish สี	Cat. No. รหัสสินค้า
White สีขาว	571.28.702
Brown สีน้ำตาล	571.28.104

Packing: 10 pcs.
ขนาดบรรจุ: 10 ชิ้น



- Material: Plastic
- Version: With flanged rim
- Installation: Recess mounting

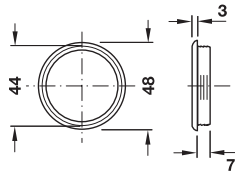
- วัสดุ: พลาสติก
- รูปแบบ: แบบมีขอบ
- การติดตั้ง: ติดตั้งแบบซ่อน

Finish สี	Cat. No. รหัสสินค้า
White สีขาว	571.29.709
Brown สีน้ำตาล	571.29.101

Packing: 10 pcs.
ขนาดบรรจุ: 10 ชิ้น

Ventilation trim, harpoon-type fixing

ตัวปิดขอบช่องระบายอากาศ แบบร่องฟันปลา



- Material: Plastic
- Version: With flanged rim
- Installation: Recess mounting

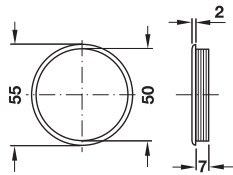
- วัสดุ: พลาสติก
- รูปแบบ: แบบมีขอบ
- การติดตั้ง: ติดตั้งแบบซ่อน

Finish สี	Cat. No. รหัสสินค้า
White สีขาว	571.09.707
Brown สีน้ำตาล	571.09.109

Packing: 10 pcs.
ขนาดบรรจุ: 10 ชิ้น

Ventilation trim

ตัวปิดขอบช่องระบายอากาศ

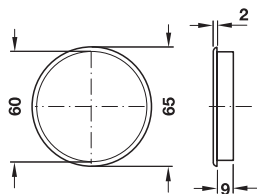


- Material: Plastic
- Ventilation: 6.4 cm²
- Version: With flanged rim
- Installation: Recess mounting

- วัสดุ: พลาสติก
- ช่องระบายอากาศ: 6.4 ตารางเซนติเมตร
- รูปแบบ: แบบมีขอบ
- การติดตั้ง: ติดตั้งแบบซ่อน

Finish สี	Cat. No. รหัสสินค้า
White สีขาว	571.01.701

Packing: 10 pcs.
ขนาดบรรจุ: 10 ชิ้น



- Material: Plastic
- Version: With flanged rim
- Installation: Recess mounting

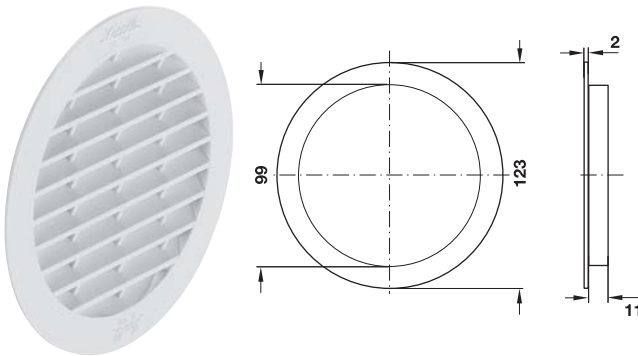
- วัสดุ: พลาสติก
- รูปแบบ: แบบมีขอบ
- การติดตั้ง: ติดตั้งแบบซ่อน

Finish สี	Cat. No. รหัสสินค้า
White สีขาว	571.03.723
Brown สีน้ำตาล	571.03.125

Packing: 10 pcs.
ขนาดบรรจุ: 10 ชิ้น

Ventilation trim

ตัวปิดขอบช่องระบายอากาศ



- Material: Plastic
- Ventilation: 50 cm²
- Version: With flanged rim
- Installation: Recess mounting, can be screwed in place

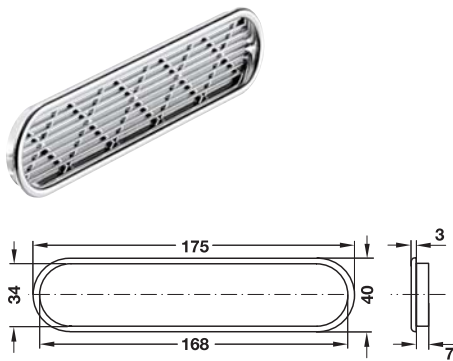
- วัสดุ: พลาสติก
- ช่องระบายอากาศ: 50 ตารางเซนติเมตร
- รูปแบบ: แบบมีขอบ
- การติดตั้ง: ติดตั้งแบบซ่อน ใช้ตะปูตอก

Finish สี	Cat. No. รหัสสินค้า
White สีขาว	571.67.718

Packing: 10 pcs.
ขนาดบรรจุ: 10 ชิ้น

Ventilation grill

ตะแกรงปิดช่องระบายอากาศ

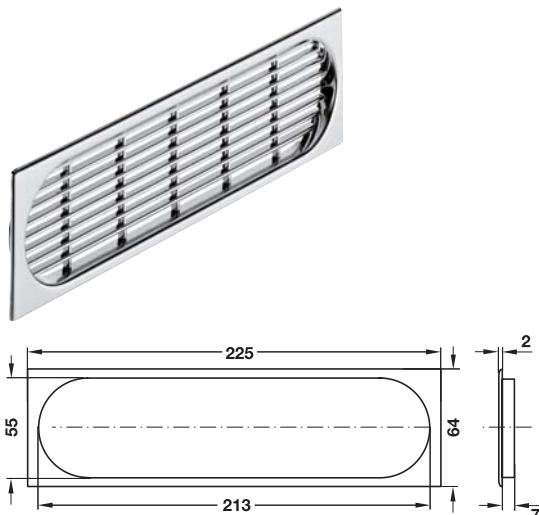


- Material: Plastic
- Ventilation: 12 cm²
- Version: With flanged rim
- Installation: Recess mounting, glued in place

- วัสดุ: พลาสติก
- ช่องระบายอากาศ: 12 ตารางเซนติเมตร
- รูปแบบ: แบบมีขอบ
- การติดตั้ง: ติดตั้งแบบซ่อน ทากาว

Finish สี	Cat. No. รหัสสินค้า
Chrome plated polished สีโครมเงา	571.51.201

Packing: 1 pc.
ขนาดบรรจุ: 1 ชิ้น



- Material: Plastic
- Ventilation: 45 cm²
- Version: With flanged rim, with oval recess section
- Installation: Recess mounting, glued in place

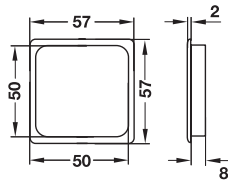
- วัสดุ: พลาสติก
- ช่องระบายอากาศ: 45 ตารางเซนติเมตร
- รูปแบบ: แบบมีขอบ พร้อมส่วนกดลึกรูปวงรี
- การติดตั้ง: ติดตั้งแบบซ่อน ทากาว

Finish สี	Cat. No. รหัสสินค้า
Chrome plated polished สีโครมเงา	571.52.208

Packing: 1 pc.
ขนาดบรรจุ: 1 ชิ้น

Ventilation trim

ตะแกรงปิดช่องระบายอากาศ



- Material: Plastic
- Ventilation: 10.2 cm²
- Version: With flanged rim
- Installation: Recess mounting

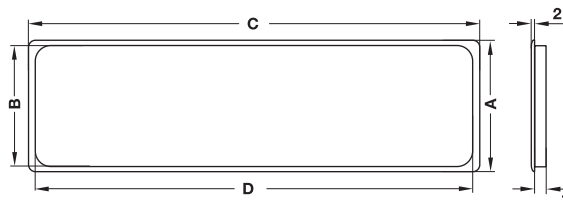
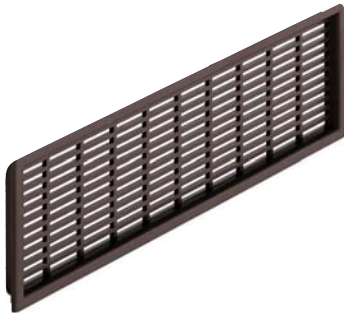
- วัสดุ: พลาสติก
- ช่องระบายอากาศ: 10.2 ตารางเซนติเมตร
- รูปแบบ: แบบมีขอบ
- การติดตั้ง: ติดตั้งแบบซ่อน

Finish สี	Cat. No. รหัสสินค้า
Chrome plated สีโครม	571.54.211

Packing: 1 pc.
ขนาดบรรจุ: 1 ชิ้น

Ventilation grill

ตะแกรงปิดช่องระบายอากาศ



- Material: Plastic
- Version: With flanged rim
- Installation: Recess mounting

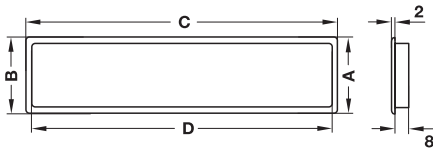
- วัสดุ: พลาสติก
- รูปแบบ: แบบมีขอบ
- การติดตั้ง: ติดตั้งแบบซ่อน

Finish สี	Dim. A mm ขนาด A มม.	Dim. B mm ขนาด B มม.	Dim. C mm ขนาด C มม.	Dim. D mm ขนาด D มม.	Ventilation cm ² ช่องระบายอากาศ ตร.ซม.	Cat. No. รหัสสินค้า
White สีขาว	38	35	130	126	17.5	571.55.307
	40		149	144	19.5	571.55.316
	41		175	170	23.0	571.55.334
	68	60	227	220	60.0	571.55.343
	120	116	225		120.0	571.55.352
Brown สีน้ำตาล	38	35	130	126	17.5	571.55.503
	40		149	144	19.5	571.55.512
	41		175	170	23.0	571.55.530
	68	60	227	220	60.0	571.55.549
	120	116	225	220	120.0	571.55.558

Packing: 1 pc.
ขนาดบรรจุ: 1 ชิ้น

Ventilation grill

ตะแกรงปิดช่องระบายอากาศ

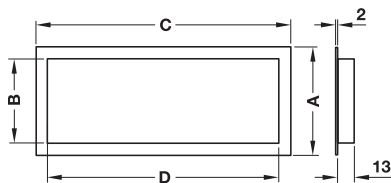


- Material: Plastic
- Finish: Chrome plated polished
- Version: With flanged rim
- Installation: Recess mounting, nailed in place

- วัสดุ: พลาสติก
- สี: สโครมเงา
- รูปแบบ: แบบมีขอบ
- การติดตั้ง: ติดตั้งแบบซ่อน ใช้ตะปูตอก

Dim. A mm ขนาด A มม.	Dim. B mm ขนาด B มม.	Dim. C mm ขนาด C มม.	Dim. D mm ขนาด D มม.	Ventilation cm ² ช่องระบาย อากาศ ตร.ซม.	Cat. No. รหัสสินค้า
42	35	170	164	23.04	571.54.220
57	51	220	215	34.50	571.54.239
68	61	230	220	42.24	571.54.248

Packing: 1 pc.
ขนาดบรรจุ: 1 ชิ้น



- Material: Plastic
- Colour: White
- Version: With flanged rim
- Installation: Recess mounting, can be screwed in place

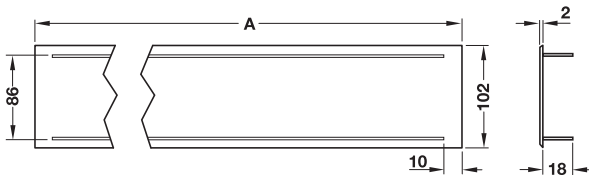
- วัสดุ: พลาสติก
- สี: สีขาว
- รูปแบบ: แบบมีขอบ
- การติดตั้ง: ติดตั้งแบบซ่อน สามารถใช้สกรูติดตั้งได้

Dim. A mm ขนาด A มม.	Dim. B mm ขนาด B มม.	Dim. C mm ขนาด C มม.	Dim. D mm ขนาด D มม.	Ventilation cm ² ช่องระบาย อากาศ ตร.ซม.	Cat. No. รหัสสินค้า
108	84	254	230	100	571.64.726
120	96	299	275	150	571.64.735
132	108	338	314	200	571.64.744

Packing: 1 pc.
ขนาดบรรจุ: 1 ชิ้น

Ventilation grill with smooth flanges

ตะแกรงปิดช่องระบายอากาศ ขอบเรียบ



- Material: Aluminium, profiled material
- Finish: Silver coloured anodized EV 1
- Version: Long edges bevelled
- Installation: Recess mounting

- วัสดุ: รูปทรงสี่เหลี่ยม อลูมิเนียม
- สี: สีเงินอโนไดซ์ EV1
- รูปแบบ: ช่องระบายอากาศแบบยาว
- การติดตั้ง: ติดตั้งแบบซ่อน

Technical information

ข้อมูลทางเทคนิค

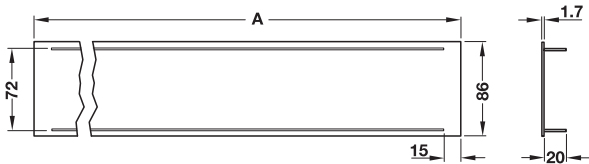
Dimensions (A x width) mm ขนาด (A x ความกว้าง) มม.	250 x 102	500 x 102
Cut out measurement mm ขนาดส่วนช่องระบายอากาศ มม.	230 x 86	480 x 86
Ventilation cm ² ช่องระบายอากาศ ตร.ซม.	90	193

Dimensions (W x D) mm ขนาด (ก x ล) มม.	Cat. No. รหัสสินค้า
250 x 102	575.13.916
500 x 102	575.13.925

Packing: 1 pc.
ขนาดบรรจุ: 1 ชิ้น

Ventilation grill with smooth flanges

ตะแกรงปิดช่องระบายอากาศ ขอบเรียบ



- Material: Aluminium, profiled material
- Finish: Anodized or plastic coated
- Version: Long edges bevelled
- Meets refrigerator industry requirements

- วัสดุ: อลูมิเนียม
- สี: สีเงินไนโคซ์ หรือเคลือบพลาสติก
- รูปแบบ: ช่องระบายอากาศแบบยาว
- รองรับความต้องการของอุตสาหกรรมผลิตตู้เย็น

Technical information

ข้อมูลทางเทคนิค

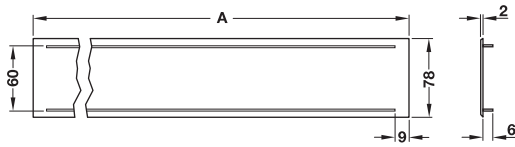
Dimensions (A x width) mm ขนาด (A x ความกว้าง) มม.	400 x 86	500 x 86
Cut out measurement mm ขนาดส่วนช่องระบายอากาศ มม.	370 x 72	470 x 72
Ventilation cm ² ช่องระบายอากาศ ตร.ซม.	160	200

Finish สี	Dimension (L x W) mm ขนาด (ย x ก) มม.	Cat. No. รหัสสินค้า
Silver coloured F1 สีเงิน F1	400 x 86	575.23.921
New silver coloured F2 สีเงินเงา F2		575.23.725
Gold coloured F3 สีทอง F3		575.23.823
Brown F4 สีน้ำตาล F4		575.23.029
Dark bronze coloured B7 สีบรอนซ์ดำ B7		575.23.225
White, RAL 9010 สีขาว RAL 9010		575.23.627
Sepia brown, RAL 8014 สีน้ำตาลดำ RAL 8014		575.23.127
Silver coloured F1 สีเงิน F1	500 x 86	575.23.930
New silver coloured F2 สีเงินเงา F2		575.23.734
Gold coloured F3 สีทอง F3		575.23.832
Brown F4 สีน้ำตาล F4		575.23.038
Dark bronze coloured B7 สีบรอนซ์ดำ B7		575.23.234
White, RAL 9010 สีขาว RAL 9010		575.23.636
Sepia brown, RAL 8014 สีน้ำตาลดำ RAL 8014		575.23.136

Packing: 1 pc.
ขนาดบรรจุ: 1 ชิ้น

Ventilation grill, harpoon-type fixing

ตะแกรงปิดช่องระบายอากาศ แบบพื้นปลา



- Material: Aluminium, profiled material
- Finish: Silver coloured anodized
- Version: Long edges bevelled
- Installation: Press fitting

- วัสดุ: รูปทรงสี่เหลี่ยม อลูมิเนียม
- สี: สีเงินอโนไดซ์
- รูปแบบ: ช่องระบายอากาศแบบยาว
- การติดตั้ง: ติดตั้งแบบกด

Technical information

ข้อมูลทางเทคนิค

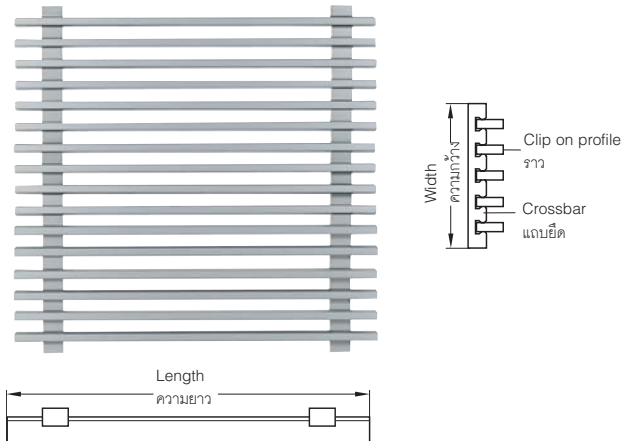
Dimensions (A x width) mm ขนาด (A x ความกว้าง) มม.	240 x 78	480 x 78
Cut out measurement mm ขนาดส่วนช่องระบายอากาศ มม.	222 x 60	462 x 60
Ventilation cm ² ช่องระบายอากาศ ตร.ซม.	36	78

Dimensions (L x W) mm ขนาด (ย x ก) มม.	Cat. No. รหัสสินค้า
240 x 78	575.07.918
480 x 78	575.07.927

Packing: 1 pc.
ขนาดบรรจุ: 1 ชิ้น

Ventilation grill, individual assembly possible

ตะแกรงปิดช่องระบายอากาศ แบบประกอบได้ตามต้องการ



- Material: Aluminium
- Finish: Anodized
- Version: Can be individually assembled using crossbars and clip on profiles
- Installation: Recess mounting

- วัสดุ: อลูมิเนียม
- สี: สีอลูมิเนียมแอนโอดIZED
- รูปแบบ: สามารถประกอบได้ตามต้องการโดยใช้แถบยึด และราว
- การติดตั้ง: ติดตั้งแบบซ่อน

Order reference

Other Eloxal colours, RAL colours and finishes and made-to-measure assembled grills available on request.

Ventilation grill can be extended with Z frame profile, please order separately.

ข้อแนะนำในการสั่งซื้อ

สามารถสั่งสี Eloxal สีและเคลือบผิว RAL อื่นๆ

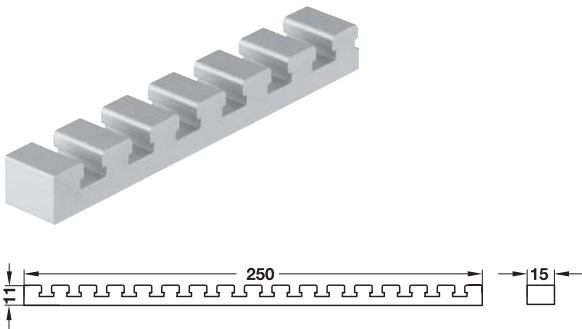
และตะแกรงประกอบ ตามขนาดวัดได้

กรุณาสั่ง โครงรูปตัว Z แยกต่างหาก หากต้องการต่อขยายตะแกรงปิดช่องระบายอากาศ

Length of crossbar mm ความยาวของแถบยึด มม.	Number of clip on profiles จำนวนราว
70	4
85	5
100	6
115	7
130	8
145	9
160	10
175	11
190	12
205	13
220	14
235	15
250	16

Crossbar

แถบยึด



Colour สี	Cat. No. รหัสสินค้า
Silver coloured EV1 สีเงิน EV1	575.11.903
New silver coloured EV2 สีเงินเงา EV2	575.11.707
Gold coloured F3 สีทอง F3	575.11.805
Bronze coloured F4 สีบรอนซ์ F4	575.11.001
Dark bronze coloured B7 สีบรอนซ์ดำ B7	575.11.207

Packing: 250 mm (can be cut to size)
ขนาดบรรจุ: 250 มม. (สามารถตัดออกเพื่อให้ได้ขนาด)

Clip on profile

ราว



Colour สี	Cat. No. รหัสสินค้า
Silver coloured EV1 สีเงิน EV1	575.10.901
New silver coloured EV2 สีเงินเงา EV2	575.10.701
Gold coloured F3 สีทอง F3	575.10.801
Bronze coloured F4 สีบรอนซ์ F4	575.10.001
Dark bronze coloured B7 สีบรอนซ์ดำ B7	575.10.201

Packing: 4,000 mm (can be cut to size)
ขนาดบรรจุ: 4,000 มม. (สามารถตัดออกเพื่อให้ได้ขนาด)